

Чердачная лестница для дома

ЧЛ-22

Паспорт изделия

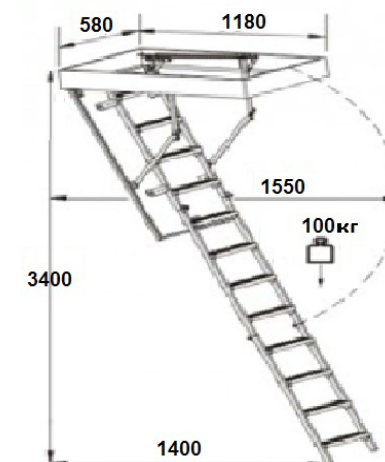


1. ОБЩИЕ УКАЗАНИЯ.

Лестница чердачная (далее по тексту - «лестница») предназначена для эксплуатации в двухуровневых квартирах и загородных коттеджах, для выхода на верхний этаж. Допускается хранение лестницы в таре в сухом отапливаемом помещении.

2. ТЕХНИЧЕСКИЕ ХАРАКТЕРИСТИКИ.

модификация лестницы - размер проёма	1200 x 600 мм.
высота подъёма (от уровня пола нижнего этажа до уровня пола верхнего этажа)	- 3400 мм
максимальная нагрузка	- 100 кг,
высота короба каркаса	- 135 мм,
ширина ступени	- 80 мм,
расстояние между ступенями	- 230 мм,
длина ступени	- 345 мм,
толщина ступени	- 20 мм,
толщина крышки люка	- 30 мм.



3. КОМПЛЕКТНОСТЬ ПОСТАВКИ.

Таблица 1.	
Вакуумная упаковка	1 шт.
- Лестница	1 шт.
- Паспорт	1 шт.
- Ключ	1 шт.

- Для монтажа понадобятся
- крестовая отвёртка PH2
 - набор гаечных ключей 6...13
 - набор шестигранных ключей 4...6
 - ножовка по дереву
 - монтажная пена
 - деревянные прокладки и две прочных доски длиной 800 мм

4. ГАРАНТИЙНЫЕ ОБЯЗАТЕЛЬСТВА.

Гарантийный срок эксплуатации – 1 год при условии соблюдения правил монтажа и эксплуатации, а также условий хранения и транспортировки.

Гарантийный срок хранения – 1 год с момента приёмки ОТК при условии хранения в упаковке предприятия-изготовителя в сухом отапливаемом помещении. Гарантийный срок хранения предшествует гарантийному сроку эксплуатации.

Завод изготовитель постоянно работает над усовершенствованием своей продукции, направленным на улучшение дизайна и эксплуатационных характеристик выпускаемых изделий. Поэтому в конструкции изделия могут быть внесены незначительные изменения, не отражённые в данном документе и не влияющие на эксплуатационные характеристики изделия.

Производитель: ООО "Лесенка М", 127273, РФ г. Москва, ул.Хачатуряна, дом № 16, офис 2 помещение II

Лицо уполномоченное получать претензии по качеству товара: ООО "Лесенка М", 127273, РФ г. Москва, ул.Хачатуряна, дом № 16, офис 2 помещение II, diy@lesenka.tv, тел 8(499)110-50-31.

Импортёр/организация, уполномоченное принимать претензии в Республике Казахстан: ТОО «Леруа Мерлен Казахстан» Республика Казахстан, 050000, г. Алматы, ул. Кунева, 77, БЦ «ParkView», 6 этаж, офис №07/Импорттаушы/Қазақстан Республикасында талап-тілектерді қабылдауға уәкілетті ұйым: «Леруа Мерлен Казахстан» ЖШС Қазақстан Республикасы, 050000, Алматы қ. Қонаев кешесі, 77, "ParkView" БО, 6қ., 07 оф.

5. СВИДЕТЕЛЬСТВО О ПРИЁМКЕ.

Лестница внутриквартирная чердачная проверена и признана годной к эксплуатации.

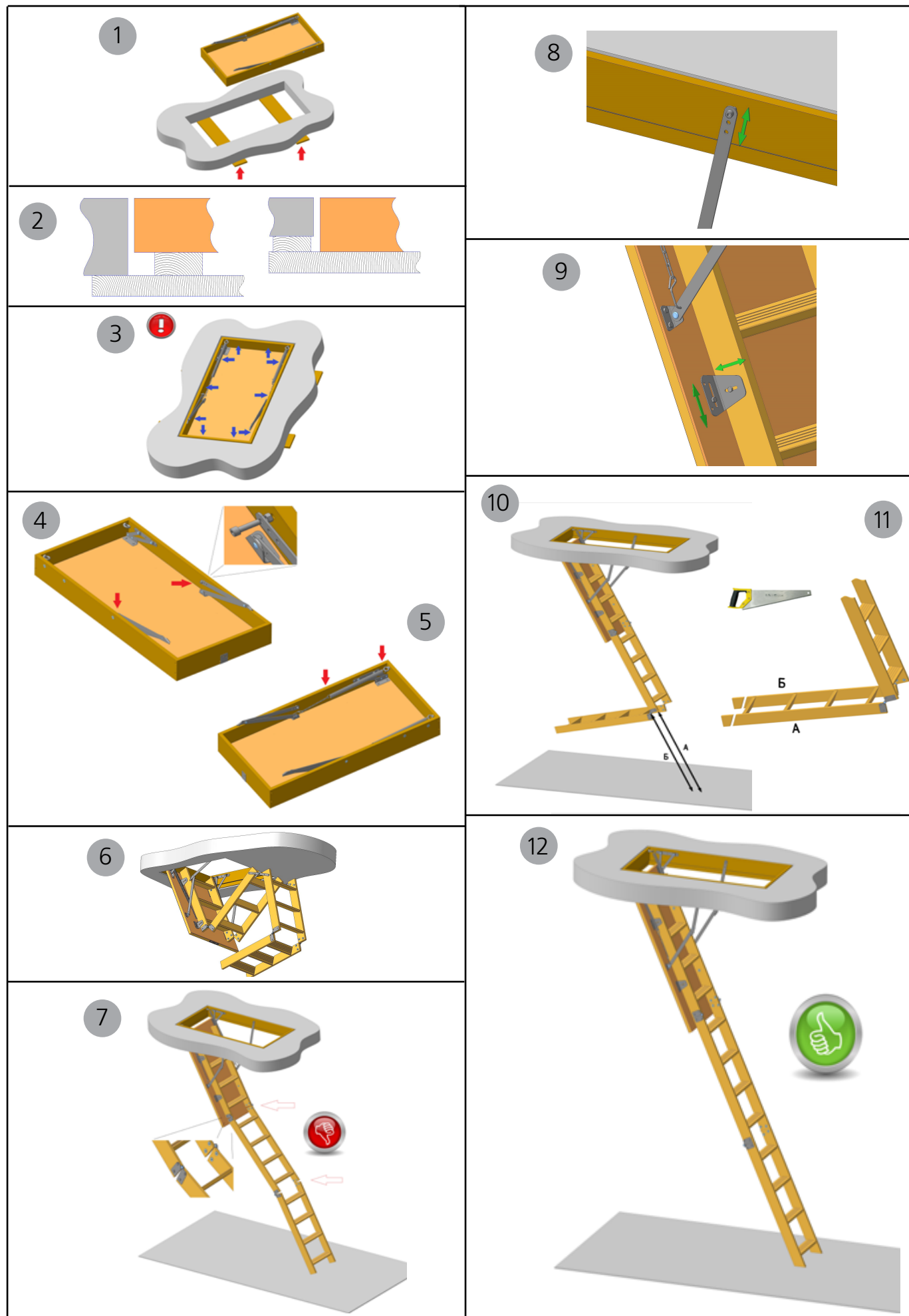
« ___ » _____ 20__ г.

М.П.

Контролёр ОТК _____

Претензии по комплектности поставки рассматриваются в течение 14 дней со дня продажи лестницы при предъявлении соответствующих описей вложения с отметками технического контроля.

Сделано в РФ



6. ОБЩИЕ ПРАВИЛА ЭКСПЛУАТАЦИИ ЛЕСТНИЦЫ.

Сборку, установку и эксплуатацию чердачной лестницы следует выполнять согласно данной инструкции. Чердачная лестница предназначена для установки и использования в сухих помещениях (температура 18-22°C, влажность 30-50%). Запрещён монтаж лестницы в помещениях с высокой влажностью, а также перед процессами, связанными с повышением влажности (штукатурка, укладка цементного раствора и т.п.). Не рекомендуется монтировать и пользоваться лестницей до завершения всех этапов строительства.

Поставка лестницы осуществляется в собранном виде. Запрещается разбирать и повторно собирать соединения с использованием шурупов (саморезов) после сборки.

В процессе эксплуатации соединения лестницы могут ослабляться. Поэтому необходимо 1-2 раза в год протягивать крепёжные элементы. При этом лестница должна быть в сложенном состоянии и с закрытой крышкой.

Детям (до 18 лет) разрешается пользоваться лестницей только в присутствии взрослых. Запрещено пользоваться лестницей людям находящимся в алкогольном или ином опьянении, принимающим медицинские препараты, снижающие остроту реакции и координацию. Подниматься и спускаться по лестнице следует лицом к ней, держась руками за струны. Запрещается бегать и прыгать по лестнице.

Запрещается пользоваться неисправной (имеющей повреждения) лестницей.

Для большей долговечности деревянные элементы лестницы рекомендуется дополнительно покрыть лаком.

7. МОНТАЖ ЛЕСТНИЦЫ.

1. Установка короба лестницы.

Короб монтируется в подготовленный проем в перекрытии помещения размером 800x700 мм. Снизу проёма необходимо временно установить 2 опоры из подручного материала. Короб лестницы опускают на опоры и выравнивают в проёме.

2. Если толщина перекрытия больше или меньше высоты короба, то выравнивать лестницу по высоте необходимо по верхнему краю короба (он же уровень пола верхнего этажа).

3. Крепление короба лестницы.

Короб лестницы имеет размеры чуть меньше заявленного проёма. Это сделано для компенсации всех неровностей и непараллельностей граней проёма. Короб крепится в проёме перекрытия минимум в 10 точках. Крепёж зависит от материалов перекрытия и не входит в комплект поставки. Необходимо будет подобрать 10 небольших (примерно 100x100 мм) деревянных прокладок подходящей толщины и установить их между коробом и межэтажным перекрытием в местах крепления. При этом важно недопустить перекосов и деформации короба лестницы. Оставшиеся пустоты по контуру лестницы необходимо заполнить монтажной пеной (или иным подходящим материалом). После установки и высыхания опоры из подручного материала можно удалить.

4. Подготовка лестницы.

В транспортировочном состоянии ограничители открывания лестницы не закреплены к коробу лестницы. Отверстие в месте крепления подготовлено, установлена врезная гайка. Ограничитель крепится к боковине винтом с внутренним шестигранником М8х30 мм, с промежуточной гайкой между ограничителем и коробом лестницы.

5. Установка пружин.

В основаниях ограничителей сделано специальное отверстие для крепления крючка с цепью, а на боковине короба установлено кольцо. Между кольцом и свободным концом цепи необходимо установить пружину. Один конец зацепляют за кольцо и, растянув пружину за другой конец, зацепляют его к звену цепи. Монтаж / демонтаж пружин требует особого внимания и осторожности. Для удобства растяжения пружины можно воспользоваться любым подходящим крючком из прочного материала. Слишком слабое натяжение пружины негативно повлияет на удобство и плавность открывания и закрывания лестницы.

6. Внешний вид собранной, установленной лестницы при открывании крышки.

7. Необходимость регулировки перед использованием лестницы.

Не следует пользоваться неотрегулированной лестницей. Лестница должна в разложенном состоянии образовывать прямую линию и устойчиво опираться на пол.

*В случае изменения высоты помещения (например замена покрытия пола) необходимо заново произвести все этапы регулировки и, при необходимости, подрезку лестницы.

8. Регулировка раскрытия лестницы.

Угол раскрытия лестницы регулируется перестановкой ограничителя в месте крепления к боковине короба в одну из 3 позиций. Для этого необходимо выкрутить крепёжный винт и сместить ограничитель. После чего снова зафиксировать его винтом.

9. Более точная регулировка высоты – с помощью ослабления крепежа держателей верхнего марша.

Марш закреплён к крышке четырьмя стальными крепёжными уголками с регулировочными пазами. Немного ослабив все четыре винта крепления можно сместить верхний марш выше или ниже относительно крышки люка, а значит и относительно межэтажного перекрытия. После регулировки все винты крепления необходимо снова зафиксировать.

10. Подрезка нижнего марша деревянной лестницы.

Для большего комфорта и устойчивости нижний край деревянной лестницы можно подрезать на требуемый угол. Необходимо полностью разложить два верхних марша и определить расстояния до пола по линии лицевой и тыльной поверхности струн.

11. Полученные размеры переносят на боковину струн нижнего марша и соединяют линией. По этой линии затем подрезают обе струны.

12. Внешний вид собранной, установленной и отрегулированной лестницы.

Үй үшін шатырдың баспалдағы

ЧЛ-22

Өнімнің төлқұжаты

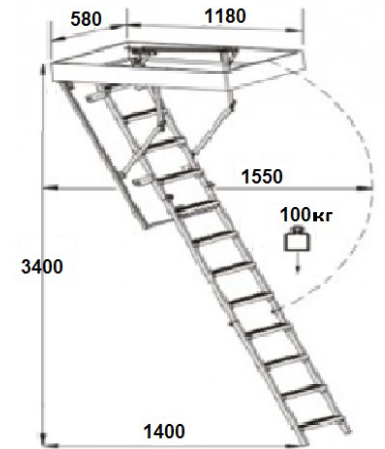


1. ЖАЛПЫ НҰСҚАУЛАР.

Шатырдың баспалдақтары (бұдан әрі - «баспалдақ») жоғарғы қабатқа кіру үшін екі деңгейлі пәтерлер мен коттеждерінде пайдалануға арналған. Баспалдақты құрғақ жылытылған үй-жайда контейнерге сақтауға жол беріледі.

2. ТЕХНИКАЛЫҚ СИПАТТАМАЛАР.

Баспалдақтың өзгеруі – ойық өлшемдері 1200 x 600 мм.
 Көтеру биіктігі (еденнен төменгі қабаттың еден деңгейіне дейін жоғарғы қабаттың) - 3400 мм.
 ең жоғары жүктеме - 100 кг.,
 тірек қорабының биіктігі – 135 мм.,
 сатының ені - 80 мм.,
 сатылардың арасы - 230 мм.,
 сатының ұзындығы – 345 мм.,
 сатының қалыңдығы - 20 мм.,
 Люк қақпағының қалыңдығы - 30 мм.



3. ТОЛЫҚ ЖИЫНТЫҒЫ.

1-кесте

Вакуумдық қаптама - 1 дана

- Баспалдақ - 1 дана

- Төлқұжат - 1 дана

- Кілт - 1 дана

Монтаждау үшін сізге қажет:
 - айқара бұрағыш PH2
 - сомын кілттер жинағы 6...13
 - алты қырлы кілттер жинағы 4...6
 - ағаш кесетін қол ара
 - монтаждау көбігі
 - ұзындығы 800 мм ағаш төсемдер мен екі берік тақталар

4. КЕПІЛДІК МІНДЕТТЕМЕЛЕР.

Пайдаланудың кепілдік мерзімі – 1 жыл сақтаған жағдайда орнату және пайдалану қағидасын, сондай-ақ сақтау және тасымалдау шарттарының.

Кепілдік сақтау мерзімі – 1 жыл сәттен бастап «ТББ» қабылдау кезінде кәсіпорынның өндірушінің қаптамасында сақтау құрғақ жылытылатын үй-жайда. Кепілдік сақтау мерзімі алдында кепілді пайдалану мерзімі.

Зауыт-дайындаушы жетілдіру бойынша тұрақты жұмыс жасайды өз өнімдерін жақсартуға бағытталған дизайн және пайдалану сипаттамаларын шығарылатын бұйымдар. Сондықтан құрылымына бұйымдар енгізілуі мүмкін аздаған өзгерістер, бұл құжатта көрініс тапқан және әсер етпейтін және пайдалану сипаттамалары бұйымдар.

Өндіруші: «Лесенка М» ЖШҚ, 127 273, РФ, Мәскеу қ., Хачатурян к-сі, № 16 үй, 2 кеңсе, II үй-жай Тауардың сапасы бойынша шағымдарды алуға уәкілетті тұлға, diy@lesenka.tv, тел. 8(499) 110-50-31 Импорттаушы / Қазақстан Республикасында шағымдарды қабылдауға уәкілетті ұйым: «Леруа Мерлен Қазақстан» ЖШС, Қазақстан Республикасы, 050000, Алматы қ., Конаев көш., 77, «ParkView» БО, 6 қабат, № 07 кеңсе/

5. ҚАБЫЛДАУ ТУРАЛЫ КУӘЛІК.

Үйге арналған шатырдың баспалдағы тексерілген және жарамды пайдалану деп танылды.

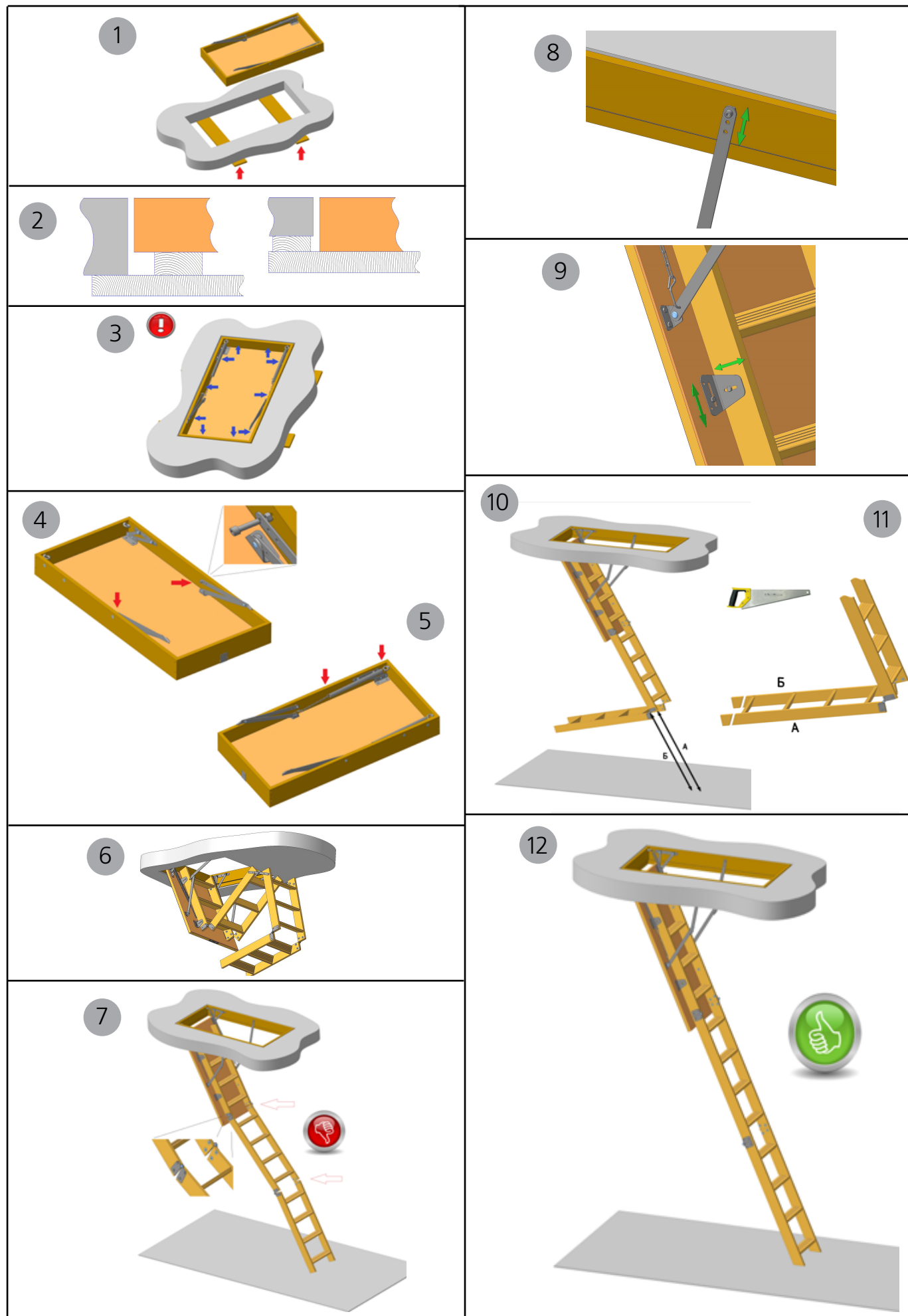
20__ж " __ " _____

Мөр. Орны.

«ТББ» Бақылаушысы _____

Жеткізілімнің толықтығы туралы шағымдар сатылымды сатқан күннен бастап 14 күн ішінде техникалық бақылау белгісімен осы өнімнің төлқұжаты ұсынған кезде қаралады.

РФ жасалған



6. БАСПАЛДАҚТАРДЫ ПАЙДАЛАНУДЫҢ ЖАЛПЫ ЕРЕЖЕЛЕРІ.

Шатыр баспалдақтарды осы нұсқаулықтың бойынша құрастыруға, орнатуға, және пайдалану керек. Шатыр баспалдақ қондырғылар және пайдалану, құрғақ үй-жайларда үшін арналған (температура 18-22°C, ылғалдылығы 30-50%). Ылғалдылығы арттырумен, (сылақ, қалау цемент ерітіндісін және т. б.) сондай-ақ байланысты процестерді орнату баспалдақты тыйым салынған. Саты аяқталғанға дейін барлық құрылыс кезеңдерін орнату және пайдалануға ұсынылмайды.

Баспалдақтарды жеткізу жиналған түрінде жүзеге асырылады. Құрастырғаннан кейін бұрандаларды (өздігінен бұрап тұратын бұрандаларды) пайдаланып буындарды бөлшектеуге және қайта жинауға тыйым салынады.

Пайдалану процесінде баспалдақтардың қосылыстары әлсіреуі мүмкін. Сондықтан жылына 1-2 рет бекіту элементтерін созу қажет. Бұл жағдайда баспалдақ бүктелген күйде және қақпағы жабық болуы қажет.

Балаларға (18 жасқа дейін) баспалдақты ересектердің қатысуымен ғана пайдалануға рұқсат етіледі. Алкогольдік немесе басқа мас күйінде болған адамдарға реакцияның және үйлестірудің төмендететін ауырлығын дәрі-дәрмектерді баспалдақты қолдануға тыйым салынады. Баспалдақпен көтерілу және түсу үшін жолдарын ұстап оған қарама-қарсы түсу керек. Баспалдақпен жүгіріп, секіруге тыйым салынады.

Зақымдалған (зақымданған) баспалдақты пайдалануға тыйым салынады.

Төзімділік ұсынылады баспалдақтың элементтерін ағаш үшін лакпен жабуға болады.

7. БАСПАЛДАҚТЫ МОНТАЖДАУ

1. Баспалдақ қорабын орнату.

Қорап бөлменің төбесіндегі өлшемі 800x700 мм болатын дайындалған саңылауға орнатылады. саңылаудың астынан бар материалдан 2 тіректі уақытша орнату керек. Баспалдақ қорабы тіректерге түсіріліп, тесікке сәйкес тураланады.

2. Егер жабынның қалыңдығы қораптың биіктігінен көп немесе аз болса, онда баспалдақты биіктігі бойынша қораптың жоғарғы жиегімен тегістеу керек(бұл жоғарғы қабаттың еден деңгейі).

3. Баспалдақ қорабының бекітілуі

Баспалдақтың қорапшасы мәлімделген саңылаудан сәл аз мөлшерде болады. Бұл ойық беттерінің барлық бұзылулары мен бейпаралельдігін өтеу үшін жасалады. Қорап жабын ойығына кем дегенде 10 нүктеде орнатылады. Бекіткіштер жабын материалдарына байланысты және жеткізілім жиынтығына кірмейді. Қолайлы қалыңдықтағы 10 кішкентай (шамамен 100x100 мм) ағаш тығыздағыштарды таңдап, оларды бекіту орындарында қорап пен қабат арасындағы еден арасында орнату қажет болады. Бұл жағдайда баспалдақ қорабының бұрмалануы мен деформациясын болдырмау маңызды. Баспалдақтың контурындағы қалған бос орындар монтаж көбікімен (немесе басқа қолайлы материалмен) толтырылуы керек. Орнатудан және кептіруден кейін бар материалдан тіректерді алып тастауға болады.

4. Баспалдақты дайындау

Көлік жағдайында шектеуіштер баспалдақтар ашу қорабына бекітілмеген. Тесік бекіту орнында дайындалып, сомандар орнатылған. Аралық сомын арасында шектегіш және баспалдақ қорабымен, тоқтағыш ішкі алтыбұрышты бұрандамен M8 x 30 мм. бекітіледі.

5. Серіппелерді орнату.

Шектеулердің негізінде тізбектегі ілгекті бекіту үшін арнайы тесік жасалады және қораптың соңғы бүйіріндегі сақина орнатылады. Сақина мен тізбектің бос шеті арасында серіппелер салынуы керек. Бір ұшы сақинаға байланып, екінші жағынан серіппені сәл созып, оны шынжырдың түйініне байланыстыруға салады. Серіппелерді орнату / бөлшектеу ерекше назар аударуды және сақтықты талап етеді. Серіппені созудың ыңғайлылығы үшін сіз берік материалдан жасалған кез-келген қолайлы ілгекті пайдалана аласыз. Серіппенің тым әлсіз кернеуі баспалдақтың ашылуы мен жабылуының ыңғайлылығы мен тегістігіне теріс әсер етеді.

6. Құрылған баспалдақ қақпағын ашу кезінде, жиналған сыртқы түрі.

7. Баспалдақты пайдаланар алдында түзету қажеттілігі.

Реттелмейтін баспалдақтарды қолданбаңыз. Баспалдақ көпсітілген күйде тікелей қалыптастырып, еденге мықтап тұруы керек.

* Үй-жайдың биіктігі өзгерген жағдайда (мысалы, еден жабынын ауыстыру) реттеудің барлық кезеңдерін қайта жүргізу және қажет болған жағдайда баспалдақты кесу қажет.

8. Баспалдақтың ашылуын реттеу.

Баспалдақтың ашылу бұрышы қораптың бүйіріне бекітілген жерде шектегішті 3 позицияның біріне ауыстыру арқылы реттеледі. Ол үшін бекіту бұрандасын бұрап, шектегішті жылжыту керек. Содан кейін оны қайтадан бұрандамен бекітіңіз.

9. Биіктікті дәл реттеу - жоғарғы марш ұстағыштарының бекітпелерін босату арқылы.

Марш қақпаққа реттелетін ойықтары бар төрт болат бекіту бұрыштарымен бекітілген. Барлық төрт бекіту бұрандаларын сәл босатып, жоғарғы марш люктің қақпағына қарағанда жоғары немесе төмен жылжытылуы мүмкін, демек, еденге қатысты жылжытылуы тиіс. Реттеуден кейін барлық бұрандаларды қайтадан бекіту керек.

10. Ағаш сатының төменгі маршын кесу.

Жайлылық пен тұрақтылықты арттыру үшін ағаш сатының төменгі шетін қажетті бұрышқа кесуге болады. Екі үстіңгі марш толығымен бөлшектеу және жолдың алдыңғы және артқы бетінің желісі бойынша еденге дейінгі арақашықтықты анықтау қажет.

11. Алынған мөлшері марш ұзындығы жолдардың бүйір жағына беріледі және сызық арқылы жалғанады. Содан кейін екі сызық осы жол бойында кесіледі.

12. Белгіленген және түзетілген баспалдақтың жиналған сыртқы түрі.