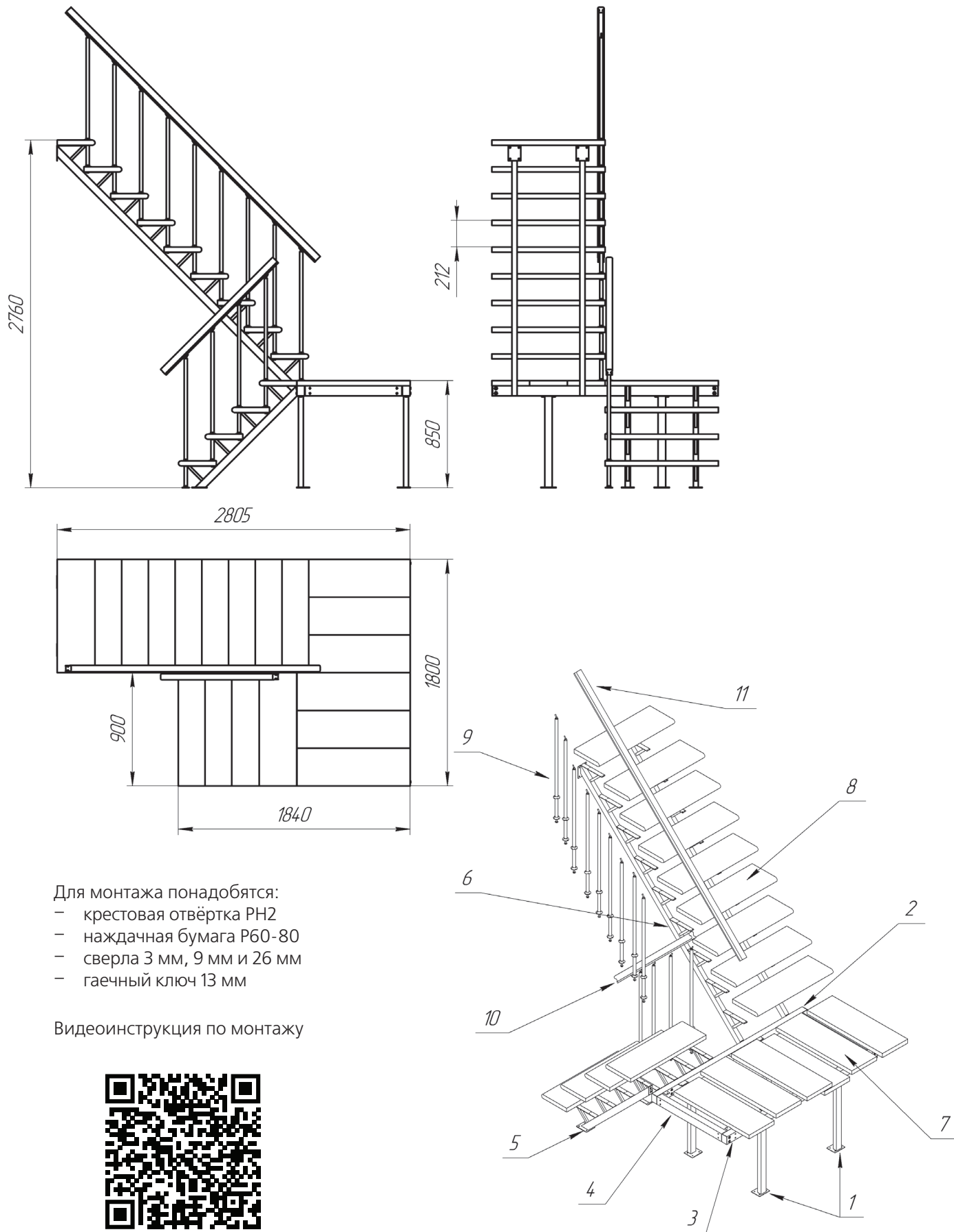


Рисунок 2.  
Лестница внутриквартирная универсальная ЛЕС-06.



- Для монтажа понадобятся:
- крестовая отвёртка PH2
  - наждачная бумага P60-80
  - сверла 3 мм, 9 мм и 26 мм
  - гаечный ключ 13 мм

Видеоинструкция по монтажу



## Универсальная лестница для дома ЛЕС-06

Паспорт изделия



## 1. ОБЩИЕ УКАЗАНИЯ.

1.1. Лестница ЛЕС-06(далее по тексту «лестница») предназначена для эксплуатации в жилых двухуровневых квартирах и коттеджах (температура воздуха 18-24° С, относительная влажность 30-60%, независимо от времени года). Допускается хранение разобранной лестницы в таре, в сухом отапливаемом помещении.

## 2. ТЕХНИЧЕСКИЕ ХАРАКТЕРИСТИКИ.

- 2.1. Модификации лестницы - универсальная лево/правозаходная.
- 2.2. Высота подъёма (от уровня пола нижнего этажа до уровня пола верхнего этажа) - 2760 мм.
- 2.3. Угол подъёма по краю ступени (относительно пола) - 45°.
- 2.4. Число шагов подъёма - 13 (до площадки - 4, от площадки до верхнего этажа - 9).
- 2.5. Ширина марша - 900 мм.
- 2.6. Высота шага ступеней - 212 мм.
- 2.7. Толщина ступеней - 38 мм.
- 2.8. Максимально допустимая статическая нагрузка на одну ступень - 350 кг.
- 2.9. Габариты лестницы в плане - 2810 x 1800 мм.
- 2.10. Минимальные размеры требуемого прямоугольного отверстия в перекрытии верхнего этажа - 2810 x 900 мм.
- 2.11. Вес с упаковкой - 290 кг.
- 2.12. Материал - древесина хвойных пород 8% (±4%) влажности. Материал элементов крепления - сталь.

Лестница поставляется в разобранном виде, упакованной в четыре короба, и собирается по указаниям настоящего паспорта на объекте монтажа.

## 3. КОМПЛЕКТНОСТЬ ПОСТАВКИ. Таблица 1.

1. Опора 730	4 шт.	12. Шуруп(саморез) 3,5 x 35	128 шт.
2. Балка площадная (передняя)	1 шт.	13. Болт М 8 x 80	16 шт.
3. Балка площадная (задняя)	1 шт.	14. Болт М 8 x 20 (30)	8 шт.
4. Балка площадная (боковая)	2 шт.	15. Шайба увелич.	24 шт.
5. Тетива нижняя 1200	2 шт.	Комплектация стойки перил:	
6. Тетива верхняя 2700	2 шт.	1. Труба 1025 мм	1 шт.
7. Ступень площадки 900 x 300	6 шт.	2. Болт М8 x 50(60)	1 шт.
8. Ступень прямая 900 x 300	13 шт.	3. Фланец крепления	2 шт.
9. Стойка перил	13 шт.	4. Шуруп (саморез) 3,5 x 20	6 шт.
10. Поручень 1260	1 шт.	5. Петля поворотная М8	1 шт.
11. Поручень 2800	1 шт.	6. Шайба увелич.	1 шт.

## 4. ГАРАНТИЙНЫЕ ОБЯЗАТЕЛЬСТВА.

Гарантийный срок эксплуатации - 1 год при условии соблюдения правил монтажа и эксплуатации, а также условий хранения и транспортировки.

Гарантийный срок хранения - 1 год с момента приёма ОТК при условии хранения в упаковке предприятия-изготовителя в сухом отапливаемом помещении. Гарантийный срок хранения предшествует гарантийному сроку эксплуатации.

Завод-изготовитель постоянно работает над совершенствованием своей продукции, направленным на улучшение дизайна и эксплуатационных характеристик выпускаемых изделий. Поэтому в конструкции изделия могут быть внесены незначительные изменения, не отражённые в данном документе и не влияющие на эксплуатационные характеристики изделия.

Производитель: ООО «Лесенка М», 127273, РФ г. Москва, ул. Хачатуряна, дом 16, офис 2, помещение II

## 5. СВИДЕТЕЛЬСТВО О ПРИЁМКЕ.

Лестница ЛЕС-06 проверена и признана годной к эксплуатации.

«\_\_» \_\_\_\_\_ 20\_\_ г.

М.П.

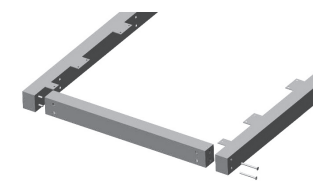
Контролёр ОТК \_\_\_\_\_

Сделано в РФ

## 6. УКАЗАНИЯ ПО СБОРКЕ ВНУТРИКВАРТИРНОЙ ЛЕСТНИЦЫ ЛЕС-06.

Детализация лестниц приведена на рисунках 1 и 2. Указанные номера позиций соответствуют таблице 1. Размеры, обозначенные «\*» приведены для справок.

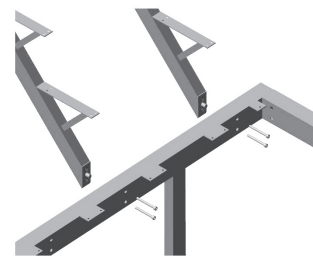
### ПОРЯДОК СБОРКИ :



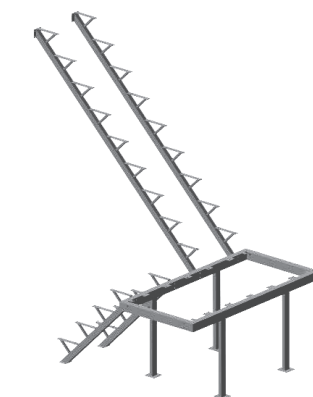
1. Сборку лестницы начинают со сборки площадки размером 900x1800 мм из 4х металлических балок (поз. 2, 3, 4), скрепив каркас площадки болтами М8x80мм (8 шт.)



2. К собранному каркасу площадки прикрепляют 4 опоры (поз. 1) болтами М8x20/30 (8 шт.)



3. Площадку с опорами устанавливают к стене в месте, где вы планируете установку лестницы.



4. Далее необходимо произвести примерку двух верхних тетив длиной 2700 мм (поз. 6) к площадке и к стенке верхнего этажа. Закрепляют тетивы к площадке болтами М8x80мм (4 шт.).



5. К полученной конструкции аналогичным образом крепят две нижних тетивы длиной 1200 мм(поз. 5).

6. Производят окончательную затяжку крепежа тетив с площадкой. Кронштейн тетив к полу нижнего этажа и к стенке верхнего этажа прикрепляют анкерными болтами(анкерные болты в комплекте не поставляются).

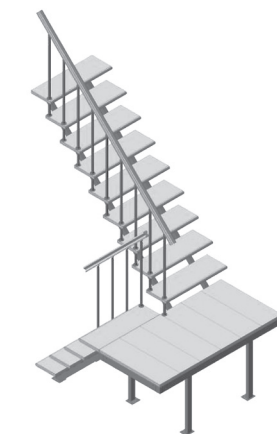
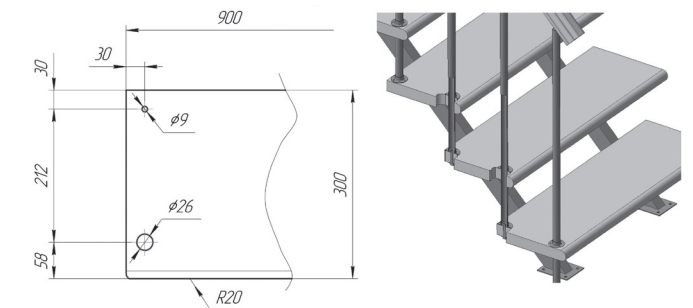
7. На собранный и закрепленный каркас устанавливают деревянные ступени (13 шт, поз. 8) и сборную площадку, состоящую из шести досок 900x300 мм (поз. 7). Ступени и площадка

закрепляются саморезами 3,5x35 мм.

8. На каждую ступень, начиная с первой, устанавливают опору высотой 800 мм (13 шт, поз. 9). Стойка опоры проходит сквозь ступень и крепится на нижнюю ступень или пол (первая опора). Под стойки необходимо будет просверлить отверстия Ø 26мм.

### СХЕМА РАЗМЕТКИ СТУПЕНЕЙ ПОД СКВОЗНОЕ СВЕРЛЕНИЕ.

Выполняется с одного края. Для верхних ступеней каждого марша отверстие Ø 9мм не выполнять!



9. Опоры крепят к ступеням саморезами 3,5x20 мм через фланцы и болтом М8x50 снизу. Фланец фиксируется к стойке винтом или саморезом по металлу. Поручни перил (поз. 10 и 11) закрепляются к стойкам петель М8.

10. Завершают сборку окончательной затяжкой резьбовых соединений и проверкой всех креплений лестницы.